

SMT-W-E型

—圆形切角法兰双倍型 带引导端—



公称型号构成

例) **SMST 25 G W UU - E - SK**

规格
SMT: 标准规格
SMST: 耐腐蚀规格

内接圆直径 dr

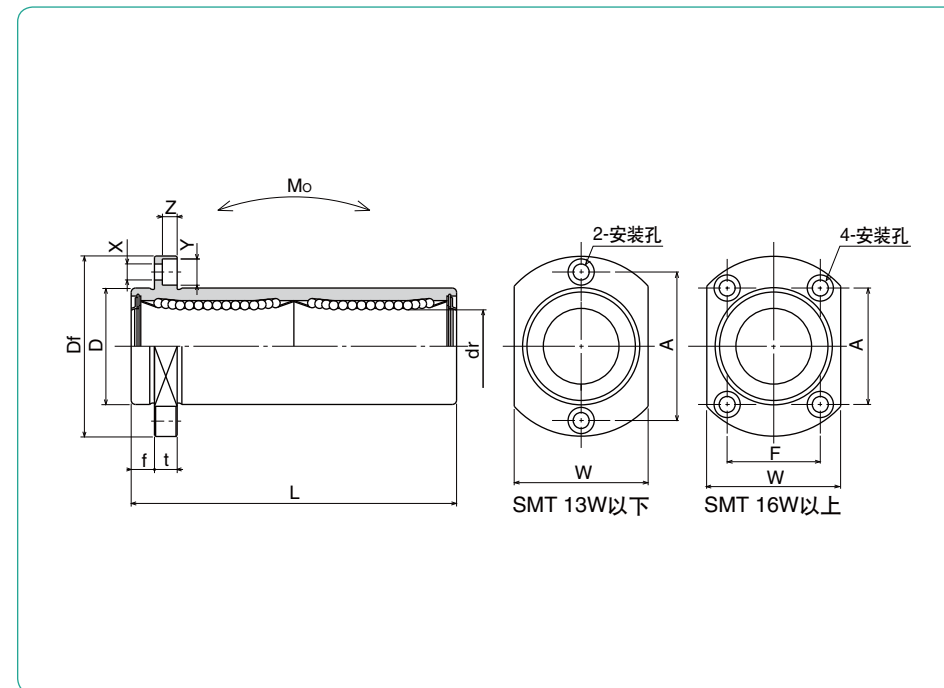
保持器材质
无记载: 标准规格/钢
G: 树脂

双联型

外筒表面处理(参照PC-12)
无记载: 无表面处理
SK: 无电解镀镍
LF: 低温黑铬处理+氟处理涂层
SB: 黑色氧化涂层处理
(耐腐蚀规格除外)
SC: 工业用镀铬

带引导端

密封环
UU: 双侧密封环
ZZ: 双侧双唇密封环



公称型号*				钢球 线路	dr		D		主要尺寸	
标准规格 钢制 保持器	树脂 保持器	耐腐蚀规格 不锈钢制 保持器	树脂 保持器		mm	公差 μm	mm	公差 μm	L ±0.3 mm	
SMT 6WUU-E	SMT 6GWUU-E	SMST 6WUU-E	SMST 6GWUU-E	4	6	12	0	35		
SMT 8WUU-E	SMT 8GWUU-E	SMST 8WUU-E	SMST 8GWUU-E	4	8	15	-13	45		
SMT10WUU-E	SMT10GWUU-E	SMST10WUU-E	SMST10GWUU-E	4	10	19	0	55		
SMT12WUU-E	SMT12GWUU-E	SMST12WUU-E	SMST12GWUU-E	4	12	21	0	57		
SMT13WUU-E	SMT13GWUU-E	SMST13WUU-E	SMST13GWUU-E	4	13	23	-16	61		
SMT16WUU-E	SMT16GWUU-E	SMST16WUU-E	SMST16GWUU-E	4	16	28		70		
SMT20WUU-E	SMT20GWUU-E	SMST20WUU-E	SMST20GWUU-E	5	20	32	0	80		
SMT25WUU-E	SMT25GWUU-E	SMST25WUU-E	SMST25GWUU-E	6	25	40	-19	112		
SMT30WUU-E	SMT30GWUU-E	SMST30WUU-E	SMST30GWUU-E	6	30	45		123		

* 有双侧密封环的为标准规格。

法兰部							偏心 μm	直角度 μm	基本额定负荷		静态允许 力矩 Mo N·m	质量 g	轴径 mm
f mm	Df mm	W mm	t mm	A mm	F mm	X×Y×Z mm			动 C N	静 Co N			
5	28	18	5	20	—	3.5×6×3.1	15	15	323	530	2.18	28	6
5	32	21	5	24	—	3.5×6×3.1			431	784	4.31	47	8
6	40	25	6	29	—	4.5×7.5×4.1			588	1,100	7.24	90	10
6	42	27	6	32	—	4.5×7.5×4.1			813	1,570	10.9	102	12
6	43	29	6	33	—	4.5×7.5×4.1			813	1,570	11.6	123	13
6	48	34	6	31	22	4.5×7.5×4.1			1,230	2,350	19.7	182	16
8	54	38	8	36	24	5.5×9×5.1	20	20	1,400	2,740	26.8	247	20
8	62	46	8	40	32	5.5×9×5.1			1,560	3,140	43.4	525	25
10	74	51	10	49	35	6.6×11×6.1			2,490	5,490	82.8	645	30

1N=0.102kgf 1N·m=0.102kgf·m