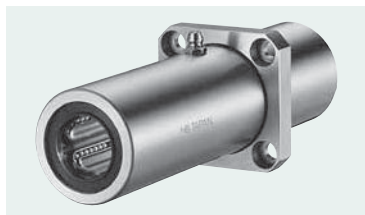
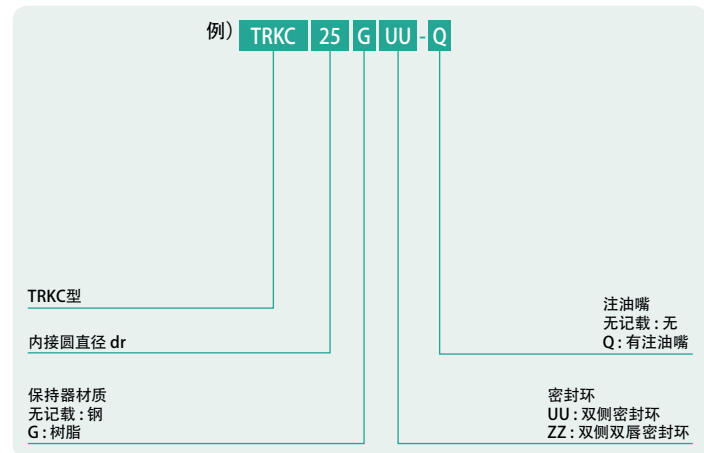


TRKC型

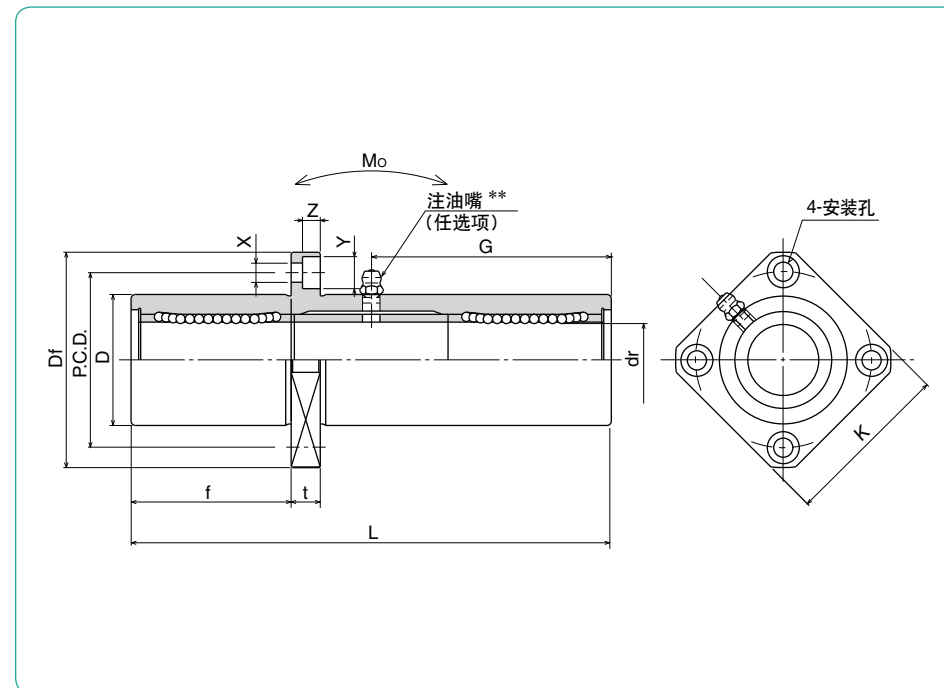
—中心方法兰三倍型—



公称型号构成



双唇密封环对应内接圆直径6~30。



公称型号*		钢球 线路	dr		D		主要尺寸	
钢制 保持器	树脂 保持器		mm	公差 μm	mm	公差 μm	L ±0.3 mm	
TRKC 6UU	TRKC 6GUU	4	6	0	15	0/-18	51	
TRKC 8UU	TRKC 8GUU	4	8	-12	19		66	
TRKC10UU	TRKC10GUU	4	10		23	0	80	
TRKC12UU	TRKC12GUU	4	12		26	-21	84	
TRKC13UU	TRKC13GUU	4	13	0	28		90	
TRKC16UU	TRKC16GUU	4	16	-15	32		103	
TRKC20UU	TRKC20GUU	5	20		40	0	118	
TRKC25UU	TRKC25GUU	6	25	-18	45	-25	165	
TRKC30UU	TRKC30GUU	6	30		52	0	182	
TRKC35UU	TRKC35GUU	6	35	0	60	-30	200	
TRKC40UU	TRKC40GUU	6	40	-21	65		230	
TRKC50UU	TRKC50GUU	6	50		85	0	290	
TRKC60UU	TRKC60GUU	6	60	0/-25	100	-35	310	

外筒带无电解镀锌

* 有双侧密封环的为标准规格。

** TRKC6: A-MT6×1 TRKC8: A-M6×1 TRKC10~30: A-M6F TRKC35~60: A-R1/8

f mm	Df mm	法兰部				注油嘴 G mm	偏心 μm	直角度 μm	基本额定负荷		静态允许 力矩 Mo N·m	质量 g	轴径 mm
		K mm	t mm	P.C.D. mm	X×Y×Z mm				动 C N	静 Co N			
17	32	25	5	24	3.5×6×3.1	20.5	20	20	323	530	8.2	58	6
22	40	30	6	29	4.5×7.5×4.1	29			431	784	16.0	117	8
27	43	34	6	33	4.5×7.5×4.1	38			588	1,100	27.0	189	10
28	46	35	6	36	4.5×7.5×4.1	41			813	1,570	40.1	228	12
30	48	37	6	38	4.5×7.5×4.1	45			813	1,570	42.9	286	13
35	54	42	8	43	5.5×9×5.1	51	25	25	1,230	2,350	73.5	376	16
40	62	50	8	51	5.5×9×5.1	59			1,400	2,740	98.0	714	20
55	74	58	10	60	6.6×11×6.1	82.5			1,560	3,140	157	1,163	25
61	82	64	10	67	6.6×11×6.1	91			2,490	5,490	297	1,543	30
67	96	75	13	78	9×14×8.1	100			2,650	6,270	373	2,400	35
77	101	80	13	83	9×14×8.1	115	30	30	3,430	8,040	553	2,510	40
97	129	100	18	107	11×17×11.1	145			6,080	15,900	1,370	6,400	50
104	144	116	18	122	11×17×11.1	155			7,550	20,000	1,800	9,200	60

1N=0.102kgf 1N·m=0.102kgf·m