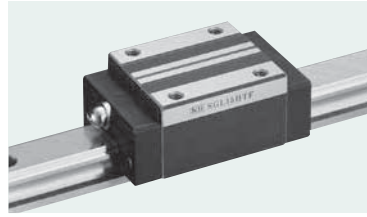


# SGL-HTF型

— 高刚性型 —



## 公称型号构成

例) **SGL 15 HTF B 2 T1 - 589 P / W2 FS LB F J - KGL**

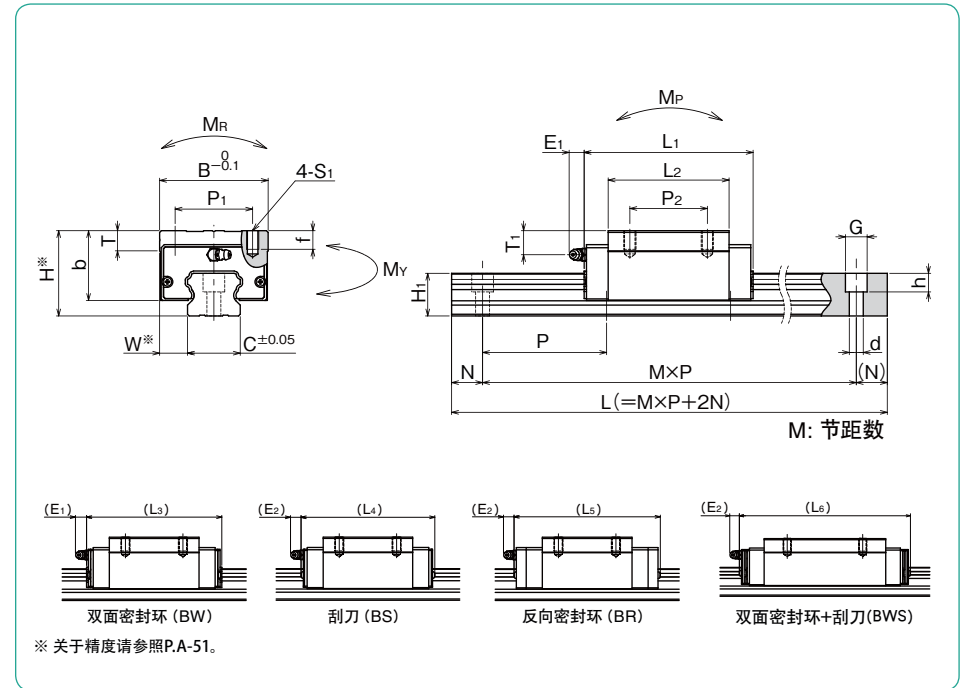
公称型号	SGL	15	HTF	B	2	T1	-	589	P	/	W2	FS	LB	F	J	-	KGL
尺寸																	
滑块形状																	
密封环 (参照P.A-14)																	
无记载: 有侧面密封环																	
B: 有侧面密封环+底面密封环																	
BW: 双面密封环+底面密封环																	
BS: B+刮刀																	
BR: B+反向密封环																	
BWS: BW+刮刀																	
1轴所带滑块个数																	
予压标记(参照P.A-52)																	
无记载: 标准																	
T1: 轻予压																	
T2: 中予压																	
轨道全长																	
润滑脂记号 (参照润滑脂P.技-39)																	
无记载: 标准润滑脂																	
KGL: 镍系低发尘润滑脂																	
KGU: 尿素系低发尘润滑脂																	
KGF: 耐微振磨损润滑脂																	
带防尘罩 (参照P.A-18)																	
带专用盖																	
低温黑铬处理																	
带纤维纸板																	
轴数记号*																	
无记载: 1轴																	
W2: 2轴																	
W3: 3轴																	
精度等级																	
无记载: 标准																	
H: 高级																	
P: 精密级																	

※ 轴数记号不表示订货时的轴数。

公称型号	组装尺寸		滑块尺寸														
	H	W	B	L <sub>1</sub>	L <sub>2</sub>	L <sub>3</sub>	L <sub>4</sub>	L <sub>5</sub>	L <sub>6</sub>	P <sub>1</sub>	P <sub>2</sub>	S <sub>1</sub>	f	T	b	E <sub>1</sub>	E <sub>2</sub>
SGL15HTF	28	9.5	34	56.5	38.5	62.7	63.1	70.1	69.3	26	26	M4	5	6	23.7	6	5.4
SGL20HTF	30	12	44	71.6	53.2	77.8	78.2	89.2	84.4	32	36	M5	6	9.5	24		
SGL25HTF	40	12.5	48	80	59	86.4	87.2	98.2	93.4	35	35	M6	8	9	33	12	11
SGL30HTF	45	16	60	95.7	67.7	104.3	103.3	113.9	111.9	40	40	M8	10	13	35.5		
SGL35HTF	55	18	70	109	78	117.6	116.6	127.2	125.2	50	50			12	15	45	
SGL45HTF	70	20.5	86	139	102	147.5	148	158.7	156.6	60	60	M10	17	15	60	15	15

公称型号	标准轨道长度 L mm															
SGL15	160	220	280	340	400	460	520	580	640	700	760	820	880	940	1,000	1,120
SGL20	220	280	340	400	460	520	580	640	700	760	820	880	940	1,000	1,120	1,240
SGL25	220	280	340	400	460	520	580	640	700	760	820	880	940	1,000	1,120	1,240
SGL30	280	360	440	520	600	680	760	840	920	1,000	1,080	1,160	1,240	1,320	1,400	1,480
SGL35	280	360	440	520	600	680	760	840	920	1,000	1,080	1,160	1,240	1,320	1,400	1,480
SGL45	570	675	780	885	990	1,095	1,200	1,305	1,410	1,515	1,620	1,725	1,830	1,935	2,040	2,145

超过最大长度的产品也可以通过连接轨道进行对应。详细情况请向NB咨询。



T <sub>1</sub>	注油嘴	导轨尺寸				基本额定负荷		静态允许力矩			质量		尺寸	
		H <sub>1</sub>	C	d×G×h	N	P	动 C	静 Co	M <sub>P</sub>	M <sub>Y</sub>	M <sub>R</sub>	滑块		导轨
9	镶入式注油嘴	13.5	15	4.5×7.5×5.3	20	60	10.6	16.2	99.5	99.5	126	0.2	1.3	15
8	B-M6F	16	20	6×9.5×8.5			18.3	27.5	226	226	296	0.4	2.1	20
13.5		20	23	7×11×9	24.7	36.3	334	334	437	0.6	3.0	25		
12		24	28	9×14×12	33.6	49.2	528	528	716	0.9	4.6	30		
15.5		27.5	34		46.6	64.8	796	796	1,180	1.5	6.2	35		
20	B-R1/8	36.5	45	14×20×17	22.5	105	74.7	101	1,550	1,550	2,310	3.1	10.5	45

允许力矩M<sub>P2</sub>、M<sub>Y2</sub>为两个滑块紧靠状态下的值。1kN=102kgf 1N·m=0.102kgf·m

											最大长度
											mm
1,240	1,360	1,480									2,000
1,360	1,480	1,600	1,660	1,720	1,840	1,960					3,000
1,360	1,480	1,600	1,660	1,720	1,840	1,960					3,000
1,640	1,720	1,800	1,880	1,960							3,000
1,640	1,720	1,800	1,880	1,960							3,000
2,250	2,355	2,460	2,565	2,670	2,775	2,880	2,985				3,000