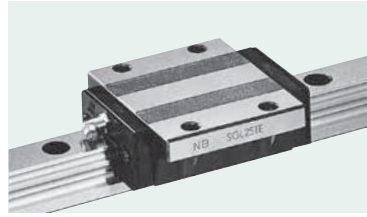


SGL-TE型

— 高刚性法兰型 —



公称型号构成

例) **SGL 15 TE B 2 T1 - 589 D P / W2 FS LB F J - KGL**

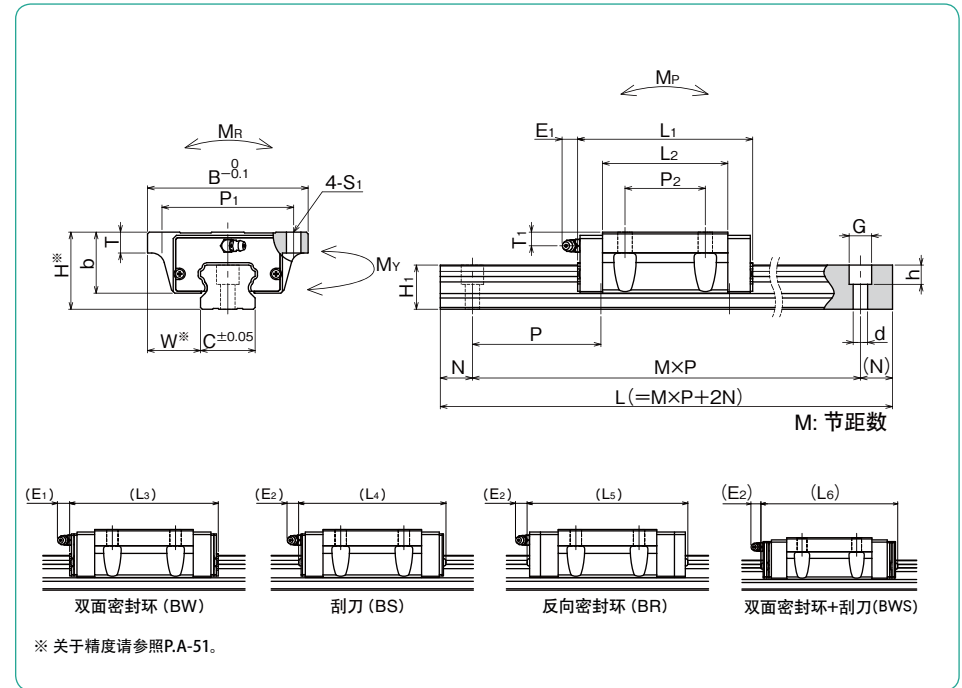
<p>SGL型</p> <p>尺寸</p> <p>滑块形状</p> <p>密封环 (参照P.A-14)</p> <p>无记载: 有侧面密封环</p> <p>B: 有侧面密封环+底面密封环</p> <p>BW: 双面密封环+底面密封环</p> <p>BS: B+刮刀</p> <p>BR: B+反向密封环</p> <p>BWS: BW+刮刀</p> <p>1轴所带滑块个数</p> <p>予压标记(参照P.A-52)</p> <p>无记载: 标准</p> <p>T1: 轻予压</p> <p>T2: 中予压</p> <p>轨道全长</p> <p>轨道安装孔的种类 (D型只对SGL15、30号导轨)</p>	<p>润滑脂记号 (参照润滑脂P.按-39)</p> <p>无记载: 标准润滑脂</p> <p>KGL: 锂系低发尘润滑脂</p> <p>KGU: 尿素系低发尘润滑脂</p> <p>KGF: 耐微磨损润滑脂</p> <p>带防尘罩 (参照P.A-18)</p> <p>带专用盖</p> <p>低温黑铬处理</p> <p>带纤维纸板</p> <p>轴数记号*</p> <p>无记载: 1轴</p> <p>W2: 2轴</p> <p>W3: 3轴</p> <p>精度等级</p> <p>无记载: 标准</p> <p>H: 高级</p> <p>P: 精密级</p>
---	---

* 轴数记号不表示订货时的轴数。

公称型号	组装尺寸		滑块尺寸														
	H	W	B	L ₁	L ₂	L ₃	L ₄	L ₅	L ₆	P ₁	P ₂	S ₁	T	b	E ₁	E ₂	
	mm	mm	mm	mm	mm	mm	mm	mm	mm	mm	mm	mm	mm	mm	mm	mm	mm
SGL15TE SGL15TE-D	24	18.5	52	56.5	38.5	62.7	63.1	70.1	69.3	41	26	4.5	7	19.5	6	5.4	
SGL20TE	28	19.5	59	65.8	47.4	72	72.4	83.4	78.6	49	32	5.5	9	22			
SGL25TE	33	25	73	80	59	86.4	87.2	98.2	93.4	60	35	7	10	26	12	11	
SGL30TE SGL30TE-D	42	31	90	95.7	67.7	104.3	103.3	113.9	111.9	72	40	9	13	32.5			
SGL35TE	48	33	100	109	78	117.6	116.6	127.2	125.2	82	50			38			

公称型号	标准轨道长度 L mm															
SGL15	160	220	280	340	400	460	520	580	640	700	760	820	880	940	1,000	1,120
SGL20	220	280	340	400	460	520	580	640	700	760	820	880	940	1,000	1,120	1,240
SGL25	220	280	340	400	460	520	580	640	700	760	820	880	940	1,000	1,120	1,240
SGL30	280	360	440	520	600	680	760	840	920	1,000	1,080	1,160	1,240	1,320	1,400	1,480
SGL35	280	360	440	520	600	680	760	840	920	1,000	1,080	1,160	1,240	1,320	1,400	1,480

超过最大长度的产品也可以通过连接轨道进行对应。详细情况请向NB咨询。



T ₁	注油嘴	导轨尺寸				基本额定负荷		静态允许力矩			质量				
		H ₁	C	d×G×h	N	P	动 C	静 C ₀	M _P M _{P2}	M _Y M _{Y2}	M _R	滑块 kg	导轨 kg/m	尺寸	
mm		mm	mm	mm	mm	mm	kN	kN	N·m	N·m	N·m				
5	镶入式注油嘴	13.5	15	3.5×6×4.5 4.5×7.5×5.3	20	60	10.6	16.2	99.5 565	99.5 565	126	0.2	1.3	15	
6	B-M6F	16	20	6×9.5×8.5			16.3	23.2	165 897	165 897	250	0.3	2.1	20	
6.5		20	23	7×11×9			24.7	36.3	334 1,740	334 1,740	437	0.6	3.0	25	
9		24	28	7×11×9 9×14×12			33.6	49.2	528 2,880	528 2,880	716	1.0	4.6	30	
8.5		80	27.5	34			9×14×12	46.6	64.8	796 4,290	796 4,290	1,180	1.5	6.2	35

允许力矩M_{P2}、M_{Y2}为两个滑块紧靠状态下的值。1kN=102kgf 1N·m=0.102kgf·m

				最大长度 mm
1,240	1,360	1,480		2,000
1,360	1,480	1,600	1,660 1,720 1,840 1,960	3,000
1,360	1,480	1,600	1,660 1,720 1,840 1,960	3,000
1,640	1,720	1,800	1,880 1,960	3,000
1,640	1,720	1,800	1,880 1,960	3,000