

SSPF型
—法兰型—

公称型号构成

例) **SSPF 25 - 2 - T1 - 436 - P / CU**

规格
SSPF: 标准规格
SSPFS: 耐腐蚀规格

轴径尺寸

—轴所带外筒个数

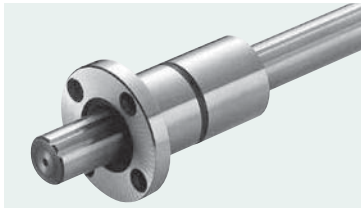
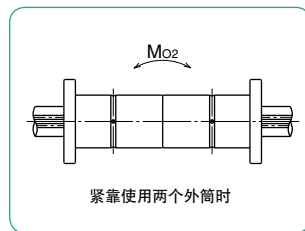
注 保持器材质为树脂。

带特殊规格

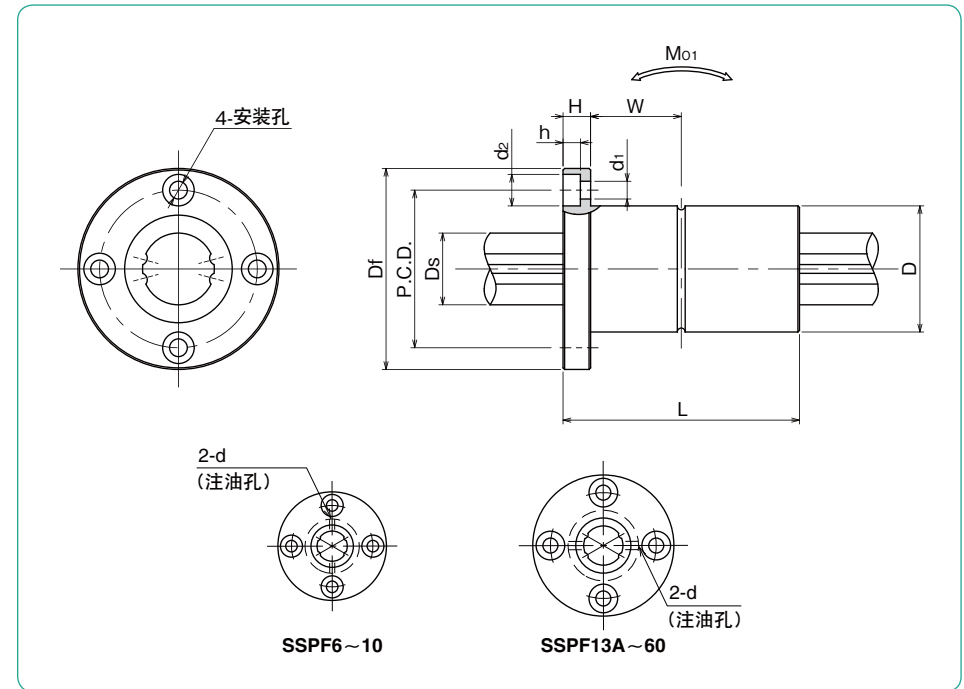
精度等级
无记载: 高级
P: 精密级

花键轴全长

予压记号
无记载: 标准
T1: 轻予压
T2: 中予压

公称型号		主要尺寸									
标准规格	耐腐蚀规格	D mm	公差 μm	L mm	公差 mm	Df mm	H mm	P.C.D. mm	d ₁ ×d ₂ ×h mm	W mm	
SSPF 6	SSPFS 6	14	0	25	0	30	5	22	3.4×6.5×3.3	7.5	
SSPF 8	SSPFS 8	16	-11	25		32	5	24	3.4×6.5×3.3	7.5	
SSPF10	SSPFS10	21	0	33		42	6	32	4.5×8×4.4	10.5	
SSPF13A	SSPFS13A	24	-13	36		-0.2	43	7	33	4.5×8×4.4	11
SSPF16A	SSPFS16A	31		50	0	50	7	40	4.5×8×4.4	18	
SSPF20A	SSPFS20A	35	0	63		58	9	45	5.5×9.5×5.4	22.5	
SSPF25A	SSPFS25A	42	-16	71		65	9	52	5.5×9.5×5.4	26.5	
SSPF30A	—	47		80		75	10	60	6.6×11×6.5	30	
SSPF40A	—	64	0	100		-0.3	100	14	82	9×14×8.6	36
SSPF50A	—	80	-19	125		124	16	102	11×17.5×11	46.5	
SSPF60A	—	90	0/-22	140		129	18	107	11×17.5×11	52	
SSPF20	SSPFS20	32	0	60		0/-0.2	51	7	40	4.5×8×4.4	23
SSPF25	SSPFS25	37	-16	70		0	60	9	47	5.5×9.5×5.4	26
SSPF30	—	45		80			70	10	54	6.6×11×6.5	30
SSPF40	—	60	0	100	90		14	72	9×14×8.6	36	
SSPF50	—	75	-19	112	113		16	91	11×17.5×11	40	
SSPF60	—	90	0/-22	127	129		18	107	11×17.5×11	45.5	



d mm	Ds mm	公差 μm	基本额定扭矩		基本额定负荷		静态允许力矩		质量		尺寸
			动 C _T N·m	静 C _{0T} N·m	动 C kN	静 C ₀ kN	Mo ₁ N·m	Mo ₂ N·m	外筒 kg	轴 kg/m	
1	6	0/-12	1.5	2.4	1.22	2.28	5.1	40	0.037	0.21	6
1.5	8	0	2.1	3.7	1.45	2.87	7.4	50	0.042	0.38	8
1.5	10	-15	4.4	8.2	2.73	5.07	18.0	116	0.094	0.6	10
1.5	13	0	21	39.2	2.67	4.89	13.7	109	0.1	1	13A
2	16	-18	60	110	6.12	11.2	46	299	0.2	1.5	16A
2	20		105	194	8.9	16.3	110	560	0.33	2.4	20A
3	25	0	189	346	12.8	23.4	171	1,029	0.45	3.7	25A
3	30	-21	307	439	18.6	23.2	181	1,470	0.55	5.38	30A
4	40	0	647	934	30.8	37.5	358	2,940	1.41	9.55	40A
4	50	-25	1,290	2,950	40.3	64.9	690	4,080	2.73	15.0	50A
4	60	0/-30	1,570	2,620	47.7	79.5	881	5,470	3.2	21.6	60A
2	18.2		83	133	7.84	11.3	63	500	0.22	2	20
3	23	0	162	239	12.3	16.1	104	830	0.32	3.1	25
3	28	-21	289	412	18.6	23.2	181	1,470	0.51	4.8	30
4	37.4	0	637	882	30.8	37.5	358	2,940	1.15	8.6	40
4	47	-25	1,390	3,180	46.1	74.2	696	4,400	2.1	13.1	50
4	56.5	0/-30	2,100	4,800	58.0	127	1,300	8,800	3.3	19	60

1kN=102kgf 1N·m=0.102kgf·m