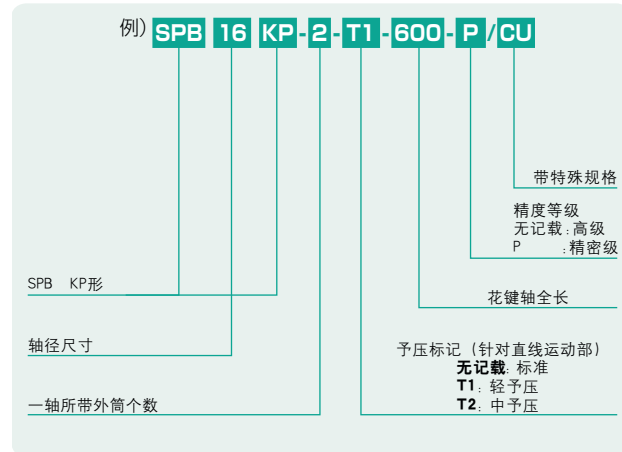


# SPB-KP型



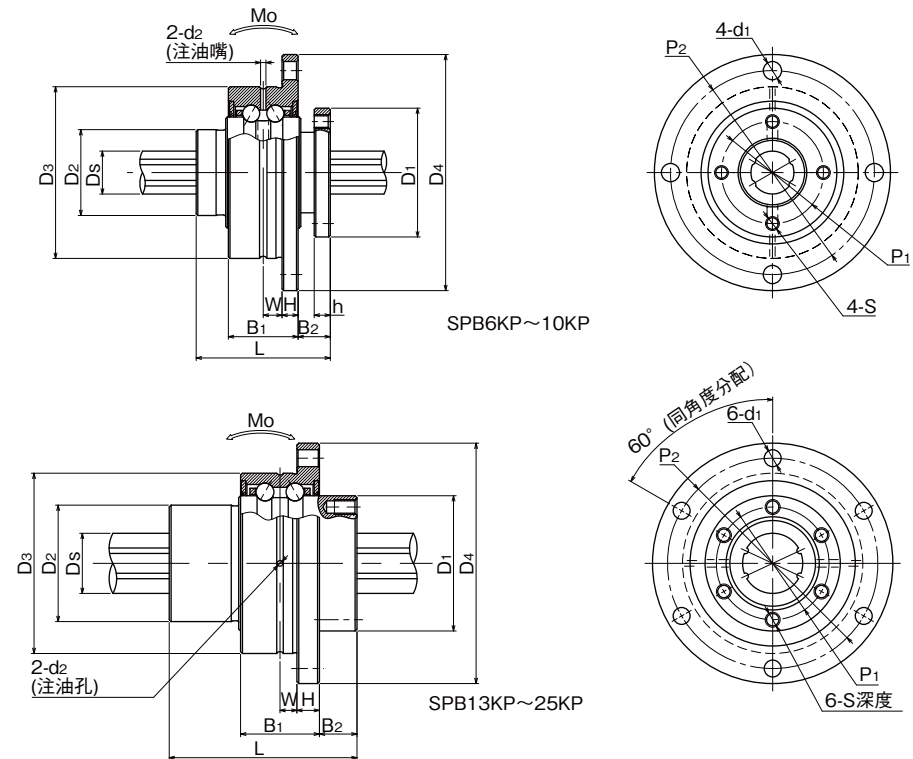
## 公称型号构成



## SPB-KP形

公称型号	主要尺寸							交叉滚柱轴承部主要尺寸					
	D <sub>1</sub> h7	D <sub>2</sub>	L	P <sub>1</sub>	S	h	D <sub>3</sub> g6	D <sub>4</sub>	H	B <sub>1</sub>	B <sub>2</sub>	P <sub>2</sub>	
	mm 公差 μm	mm	mm	mm	mm	mm	mm 公差 μm	mm	mm	mm	mm	mm	
SPB 6KP	20	14	25	16	M2	3	28	38	3	13	6	33	
SPB 8KP	24	16	25	19	M2.6	3	32	44	3	13	6	38	
SPB10KP	28	21	33	23	M3	4	36	48	3	15	9	42	
SPB13KP	30	24	36	25	M3	5	44	56	4	18	9	50	
SPB16KP	36	31	50	30	M4	6	48	64	6	21	10	56	
SPB20KP	43.5	35	63	36	M5	8	56	72	6	21	12	64	
SPB25KP	52	42	71	44	M5	8	66	86	7	25	13	75	

## SPB-KP尺寸法图



外筒旋转式滚珠花键

d <sub>1</sub> mm	W mm	d <sub>2</sub> mm	Ds mm	外筒旋转式滚珠花键				交叉滚柱轴承部			静态允许 力矩 Mo N·m	轴承部 惯性 kg·cm <sup>2</sup>	质量		尺寸
				基本额定扭矩		基本额定负荷		基本额定负荷※最高 转速 目标 rpm	力矩	外筒			轴		
				动 C <sub>T</sub> N·m	静 C <sub>OT</sub> N·m	动 C kN	静 C <sub>o</sub> kN							力矩	
2.4	3.5	1	6	1.5	2.4	1.22	2.28	4.35	2.74	8,100	5.1	0.08	0.07	0.21	6
3.4	3.5	1	8	2.1	3.7	1.45	2.87	4.54	3.13	7,000	7.4	0.13	0.10	0.38	8
3.4	4.5	1	10	4.4	8.2	2.73	5.07	6.86	4.82	6,200	18.0	0.21	0.14	0.60	10
3.4	5	1	13	21	39.2	2.67	4.89	9.45	7.01	5,000	13.7	0.49	0.23	1.0	13
4.5	4.5	1.5	16	60	110	6.12	11.2	10.2	8.39	4,200	46	0.90	0.37	1.5	16
4.5	4.5	1.5	20	105	194	8.9	16.3	10.9	10.1	3,600	110	1.44	0.55	2.4	20
5.5	5.5	1.5	25	189	346	12.8	23.4	13.7	12.9	3,100	171	3.36	0.84	3.7	25

※最高转速目标值是在使用润滑脂润滑时。