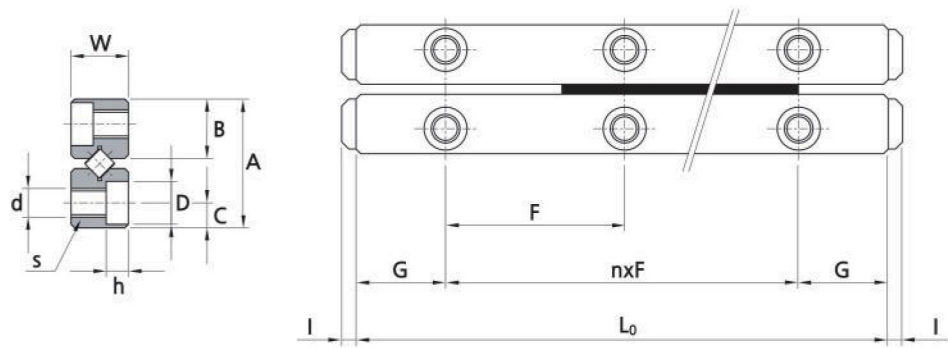


交叉滚柱导轨MVRP3

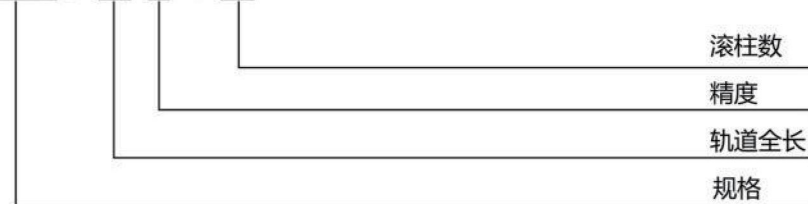
B



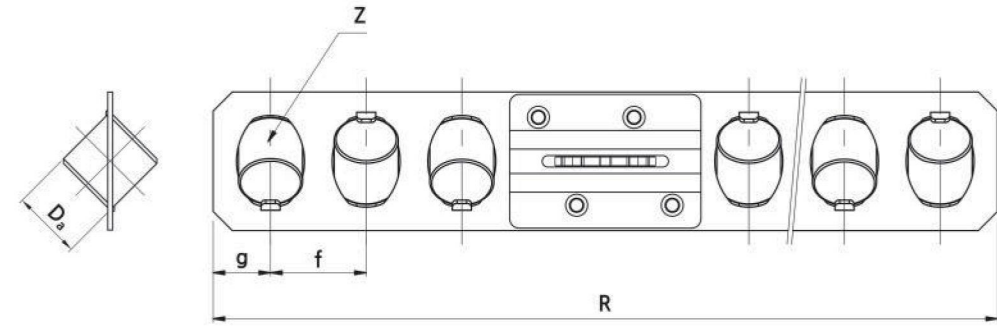
公称型号	最大行程	主要								
		组装尺寸			轨道					
		A	W	L ₀	n×F	G	B	C	s	d
MVRP3-50 X 4Z	25	18	8	50	1X25	12.5	8.3	3.5	下锁式 安装 M4 X 0.7	3.3
MVRP3-75 X 8Z	48			75	2X25					
MVRP3-100X12Z	60			100	3X25					
MVRP3-125X14Z	83			125	4X25					
MVRP3-150X18Z	90			150	5X25					
MVRP3-175X22Z	103			175	6X25					
MVRP3-200X26Z	113			200	7X25					
MVRP3-225X28Z	150			225	8X25					

公称型号构成

MVRP3-50 H X 4Z



B



(单位: mm)

尺寸								尺寸允许 偏差	单个滚柱 基本额定负荷		1套 质量
尺寸			保持器尺寸			滚柱数	动 C _Z		静 C _{0Z}		
D	h	l	D _a	R	g	f	Z	um	KN	KN	g/1 set
6	3.1	2.5	3	31	3	5	4	-4	0.363	0.275	96.0
				51			8				142.2
				71			12				188.4
				81			14				234.6
				101			18				280.8
				121			22				327.0
				141			26				373.2
				151			28				419.4

注(1) 尺寸表中的重量根据包装状态可能出现细微偏差。

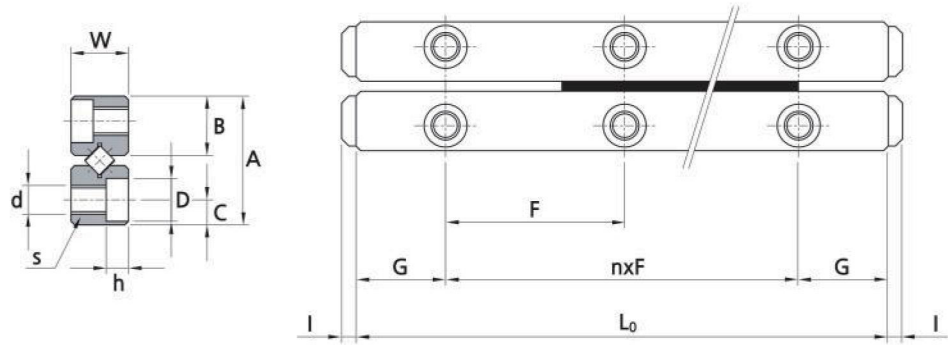
(2) 接受定制耐腐蚀性优秀的全不锈钢规格, 代码SU: MVRP3-SU-50X4Z。

(3) 上锁安装时, 请使用专用螺栓(参阅B-7表6专用安装螺栓)

(4) 完整的一套由4个滑轨、2个保持架、8颗止动螺丝组合而成。

(5) MVRP型同样适用于MVRM、MVRT、MVRT-A、MVRU。

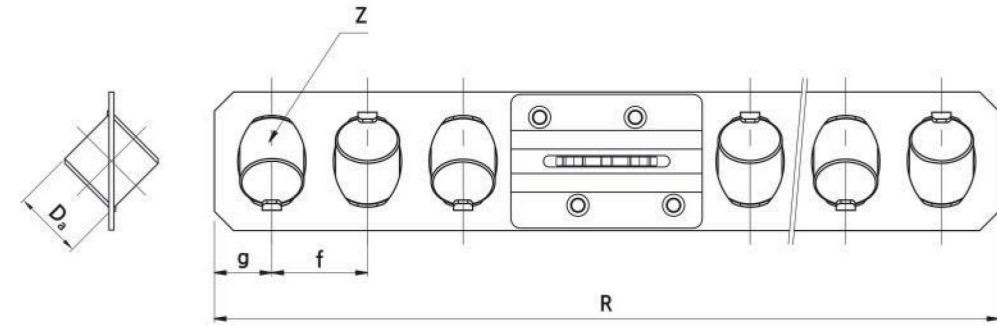
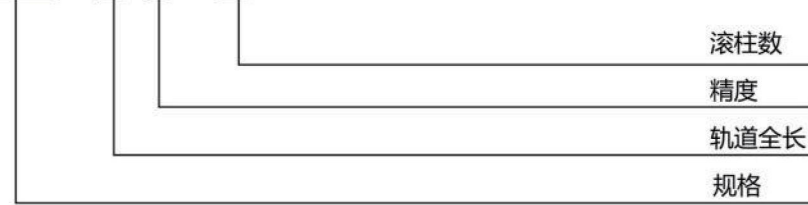
交叉滚柱导轨MVRP4



公称型号	最大行程	主要								
		组装尺寸			轨道					
		A	W	L ₀	n×F	G	B	C	s	d
MVRP4-80 X 6Z	60	22	11	80	1X40	20	10.2	4.5	下锁式 安装 M5 X 0.8	4.3
MVRP4-120X12Z	75			120	2X40					
MVRP4-160X16Z	105			160	3X40					
MVRP4-200X20Z	130			200	4X40					
MVRP4-240X26Z	143			240	5X40					
MVRP4-280X30Z	170			280	6X40					

公称型号构成

MVRP4-80 H X 6Z



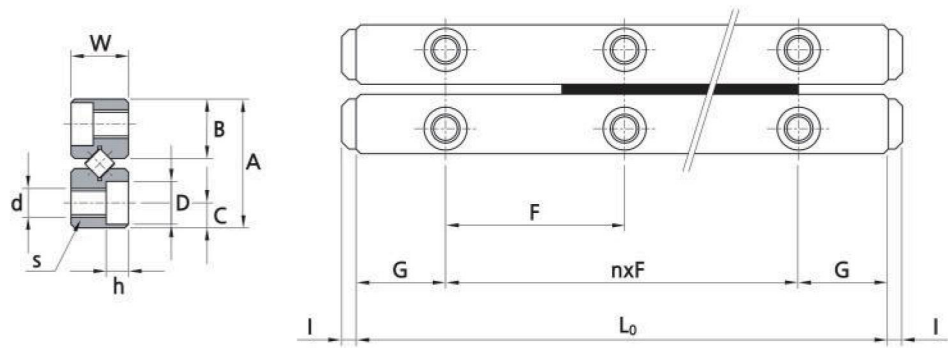
(单位: mm)

尺寸								尺寸允许 偏差	单个滚柱 基本额定负荷		1套 质量
尺寸			保持器尺寸			滚柱数	动 C _z		静 C _{0z}		
D	h	l	D _a	R	g	f	Z	um	KN	KN	g/1 set
8	4.2	2.5	4	58	4.5	7	6	-5	0.764	0.637	254.0
				100			12				380.0
				128			16				506.0
				156			20				632.0
				198			26				758.0
				226			30				884.0

注(1) 参照B26

交叉滚柱导轨MVREUP6

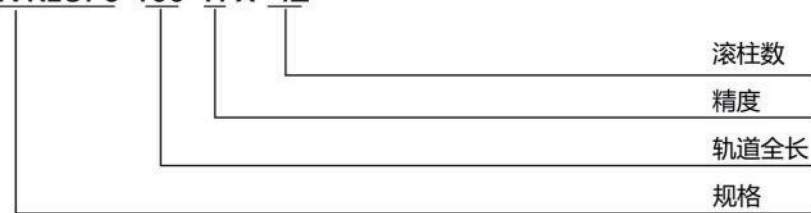
B



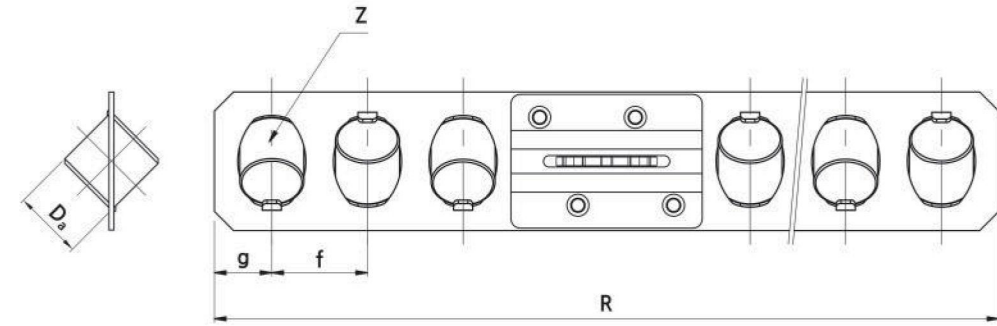
公称型号	最大行程	主要								
		组装尺寸			轨道					
		A	W	L ₀	n×F	G	B	C	s	d
MVREUP6-100X4Z	63	31	15	100	1X50	25	14	6	下锁式 安装 M6X 1.0	5.3
MVRRUP6-150X8Z	85			150	2X50					
MVREUP6-200X10Z	135			200	3X50					
MVREUP6-250X14Z	158			250	4X50					
MVREUP6-300X18Z	180			300	5X50					
MVREUP6-350X20Z	230			350	6X50					
MVREUP6-400X24Z	275			400	7X50					

公称型号构成

MVREUP6-100 H X 4Z



B



(单位: mm)

尺寸								尺寸允许 偏差	单个滚柱 基本额定负荷		1套 质量
尺寸			保持器尺寸			滚柱数	动 C _z		静 C _{0z}		
D	h	l	D _a	R	g	f	Z	um	KN	KN	g/1 set
9.5	5.2	3	6	62	6	10	4	-7	1.91	1.76	619.0
				102			8				930.8
				122			10				1246.0
				162			14				1554.4
				202			18				1866.2
				222			20				2178.0
				262			24				2489.8

注(1) 参照B26